

# ARNO

PT

ES

EN



AIRFRY COMPACTA


[www.arno.com.br](http://www.arno.com.br)



## INSTRUÇÕES DE SEGURANÇA

• Este produto foi projetado, fabricado e é recomendado apenas para uso doméstico, o que não inclui ambientes, tais como: reservados de cozinha para os funcionários de lojas, escritórios e outros locais de trabalho; casas em propriedades rurais; utilização pelos clientes em hotéis, outros locais de tipo residencial e ambiente tipo pousada.

Portanto, não se destina aos usos comercial e/ou profissional, que acarretam uma sobrecarga de trabalho contínuo, o que poderá provocar danos e acidentes pessoais. Bem como perda da garantia.

- Este aparelho não foi projetado para ser operado através de um temporizador externo ou de um sistema de controle remoto separado.
- Se o cabo de alimentação for danificado, sua aquisição ou substituição devem ser feita no serviço de assistência técnica autorizada. Senão, pode ocorrer perda da garantia.
- É importante que se assegure que, tanto as crianças, quanto as pessoas com capacidades físicas, sensoriais ou mentais que se encontrem reduzidas, ou falta de experiência e conhecimento não utilizem o aparelho, somente sob supervisão de uma pessoa responsável por sua segurança. Bem como, não devem brincar com o aparelho, efetuar as tarefas de limpeza e manutenção, sob o risco de causar acidentes graves que podem comprometer a segurança daquele que está manuseando a panela e dos demais que estejam próximos.
-  A temperatura das superfícies acessíveis pode estar alta quando o aparelho estiver em funcionamento, podendo causar queimadura, nunca toque-as e tenha o cuidado de deixar esfriar antes de guardar.
- Limpe as partes removíveis com uma esponja não abrasiva e detergente ou em uma máquina de lavar louça.
- Limpe o interior e exterior do equipamento com uma esponja ou pano úmido. Consulte a seção «Limpeza» das instruções de uso.
- O equipamento pode ser usado em uma altitude de até 4.000 m.

## Fazer

- Leia e siga as instruções de uso. Guarde-as com segurança.
- Remova todos os materiais de embalagem e quaisquer rótulos promocionais ou adesivos do seu equipamento antes de usar. Certifique-se de remover quaisquer materiais de baixo da tigela removível (dependendo do modelo).
- Verifique se a tensão elétrica (voltagem) corresponde a tensão elétrica (voltagem) indicada na placa do aparelho.
- Dados os padrões diversos em uso, se o equipamento for usado em um país que não aquele onde foi comprado, leve-o para ser verificado por um posto autorizado.
- Use o equipamento em uma superfície lisa, estável e resistente ao calor, longe de respingos d'água.
- Desligue o produto da tomada para movê-lo ou para limpá-lo, lembre-se de aguardar o resfriamento parcial da base e limpe enquanto estiver morna com uma esponja não metálica e úmida.

- Coloque o dispositivo a pelo menos 20 cm de distância de uma parede.
- Em caso de incêndio, desconecte o equipamento e apague as chamas usando um pano de prato úmido.
- Para evitar danificar o seu equipamento, certifique-se de seguir as receitas nas instruções e em [www.arno.com.br](http://www.arno.com.br) certifique-se que está usando as quantidades corretas de ingredientes.

## Não fazer

- No caso de danos no cabo de alimentação, queda do produto ou funcionamento diferente ao descrito neste manual é necessário encaminhar o produto ao serviço de assistência técnica autorizada, não utilizar o aparelhos nestas condições.
- Não se deve utilizar extensões ou adaptadores, pois poderão ocasionar problemas elétricos no produto ou em sua rede elétrica. Ocorrência não coberta em garantia.
- Não deixe que o cabo de alimentação se enrole.
- Não desligue o equipamento puxando pelo cabo de alimentação.
- Nunca mova o equipamento quando ele ainda contém alimentos quentes.
- Nunca utilize o aparelho vazio.
- Não ligue o equipamento perto de materiais inflamáveis (persianas, cortinas...) ou perto de uma fonte de calor externa (fogão a gás, placa quente etc.).
- Não armazene produtos inflamáveis perto ou por baixo do mobiliário onde o aparelho está localizado.
- Não desmonte o equipamento sozinho
- Não mergulhe o produto na água ou em outro líquido.
- Não use produtos de limpeza poderosos (principalmente removedores a base de sódio), esponjas de aço ou esfregões.
- Não armazene seu equipamento em ambientes externos. Armazene-o em uma área seca e bem ventilada

## Conselho/Informações

- Ao usar o produto pela primeira vez, ele pode liberar um odor não tóxico. Isto não afetará o uso e desaparecerá rapidamente.
- Este aparelho destina-se somente ao uso doméstico e não pode ser utilizado em ambientes externos. O uso profissional, inadequado ou o descumprimento das instruções de uso acarretará na perda da garantia.
- Para sua segurança, use apenas os acessórios e peças sobressalentes vindas no produto ou originais projetadas para seu equipamento.

## Ambiente



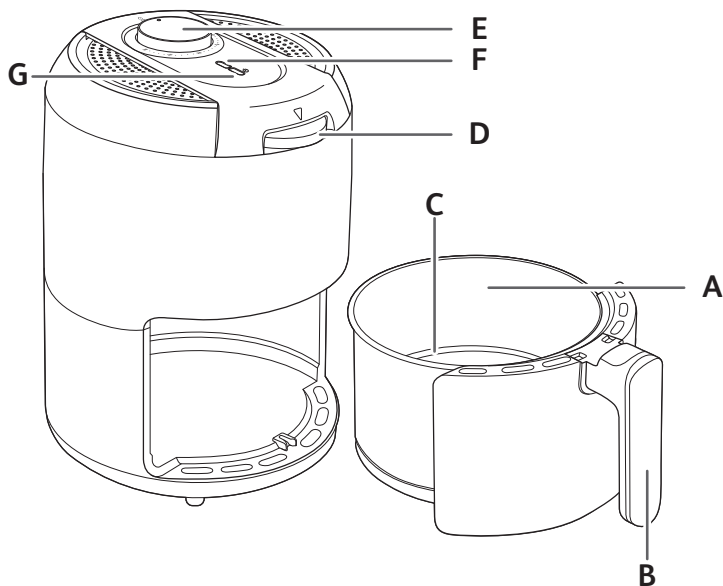
### Proteção ambiental em primeiro lugar!

① O seu equipamento contém materiais valiosos que podem ser recuperados ou reciclados.

➔ Deixe-o em um ponto de coleta de resíduos local comunitário.

## Apresentação do produto

PT



### DESCRIÇÃO

- A. Cubra
- B. Alça da cubra
- C. Grade removível
- D. Botão de controle de temperatura (80-200°C)
- E. Timer (0-30 min)/botão de ligar
- F. Luz indicadora de aquecimento
- G. Luz indicadora do timer

### ANTES DO PRIMEIRO USO

1. Remova todos os materiais da embalagem.
2. Remova qualquer adesivo ou rótulo do equipamento.
3. Limpe bem a cubra e a grade removível com água quente e um pouco de detergente líquido e uma esponja não abrasiva.

**Observação:** Você também pode limpar estas peças removíveis na máquina de lavar louça.

4. Limpe o interior e exterior do equipamento com um pano molhado. AirFry Compacta funciona com ar quente. Não preencha cubra com óleo ou gordura para fritura.

## PREPARANDO PARA USO

1. Coloque o equipamento em uma superfície estável, horizontal e nivelada. Não coloque o aparelho sobre uma superfície não resistente ao calor.
2. **Não preencha cuba com óleo ou qualquer outro líquido.**  
**Não coloque nada em cima do equipamento. Isso interrompe o fluxo de ar e afeta o resultado da fritura em ar quente.**

## USANDO O EQUIPAMENTO

A AirFry Compacta pode preparar uma grande variedade de ingredientes. O tempo de cozimento para os principais ingredientes é dado na seção 'Configurações'.

1. Insira o plugue principal em uma tomada.
2. Com cuidado, puxe cuba para fora da AirFry Compacta.
3. Coloque os ingredientes na cuba.

**Observação: Nunca preencha a cuba além da indicação MÁX ou exceda a quantidade indicada na tabela (consulte a seção 'Configurações'), pois isso pode afetar a qualidade do resultado final.**

4. Deslize a cuba de volta para o AirFry Compacta.

**Cuidado: Não toque na panela durante e algum tempo após o uso, pois ela fica muito quente. Só segure a panela pela alça.**

5. Mova o botão de controle de temperatura para a temperatura necessária. Consulte a seção 'Configurações' para determinar a temperatura certa
6. Determine o tempo de preparação necessário para o ingrediente (consulte a seção 'Configurações').
7. Para ligar o aparelho, gire o botão do timer para o tempo de preparação necessário.

**Adicione 3 minutos ao tempo de preparação quando o aparelho estiver frio. Para definir um tempo curto, gire o botão do temporizador até 10 minutos e depois volte ao tempo desejado.**

**Observação: Se quiser, você também pode deixar o aparelho pré-aquecer sem ingredientes dentro. Nesse caso, gire o botão do timer para mais de 3 minutos e aguarde até que a luz de aquecimento se apague (após aproximadamente 3 minutos). Em seguida, encha a cuba e gire o botão do timer para o tempo de preparação necessário.**

- A luz de aquecimento se acende.
  - O timer começa a contar o tempo de preparação ajustado.
  - Durante o processo de fritura de ar quente, a luz de aquecimento acende e apaga de vez em quando. Isso indica que o produto é ligado e desligado para manter a temperatura ajustada.
8. O excesso de óleo dos ingredientes é coletado no fundo da cuba.
  9. Alguns alimentos precisam ser agitados na metade do tempo de cozimento (ver seção "Guia de Cozimento"). Para sacudir a comida, retire a cuba do aparelho pelo punho e agite-a. Em seguida, deslize a cuba de volta para o AirFry Compacta.  
Dica: Você pode ajustar o timer para metade do tempo de cozimento e quando o temporizador avisar, agite os ingredientes. Em seguida, defina o timer novamente para o tempo restante de cozimento.

10. Quando ouvir o apito do timer, o tempo de preparação definido se esgotou. Retire a cuba do aparelho e coloque-a sobre uma superfície resistente ao calor.  
**Observação: Você também pode desligar o equipamento manualmente. Para fazer isso, gire o botão de controle do timer para 0.**
11. Verifique se os ingredientes estão prontos.  
Se os ingredientes ainda não estiverem prontos, basta deslizar a cuba de volta para o aparelho e ajustar o timer para alguns minutos extras.
12. Quando a comida estiver cozida, retire a cuba. Para remover alimentos, use um par de pinças para retirar a comida da cuba.  
Cuidado: Ao virar a cuba, tome cuidado com qualquer excesso de óleo coletado na parte inferior da cuba que pode vazar para a comida e com a grade, que pode cair.  
Depois de fritar em ar quente, a cuba, a grelha e a comida ficam muito quentes. Dependendo do tipo dos alimentos cozidos na AirFry Compacta, tenha cuidado, pois pode escapar vapor da cuba..
13. Quando uma receita está pronta, a AirFry Compacta está instantaneamente pronta para preparar outra receita.

## CONFIGURAÇÕES

A tabela abaixo ajuda você a selecionar as configurações básicas para os ingredientes que deseja preparar. **Observação: Tenha em mente que essas configurações são indicações. Como ingredientes diferem em origem, tamanho, forma e marca, não podemos garantir a melhor configuração para seus ingredientes.**

	Quantidade min-máx (g)	Tempo (min)	Temperatura (°C)	Chacoalhar*	Informações extras
<b>Batata Frita</b>					
Batata frita congelada (espessura padrão 10mmx10mm)	200-400 g	5-15 min	200°C	Sim	
Batata frita in natura (8x8mm)	200-350 g	15-22 min	180°C	Sim	Adicionar 1/2 colher de sopa de óleo
Batata rústica congelada	200-400 g	15-22 min	180°C	Sim	
<b>Carnes e aves</b>					
Bife congelado	200 g	15 min	180°C		
Almôndegas congeladas	250 g	8-12 min	180°C		
Filés de peito de frango (sem osso)	300 g	12-15 min	180°C		
<b>Peixe e Frutos do Mar</b>					
Filé de salmão	400 g	9-12 min	140°C		
Camarões médios	12 pedaços	4 min	170°C		
<b>Petiscos</b>					
Nuggets de frango congelados	400 g	12 min	200°C	Sim	
Asas de frango congeladas	200 g	12-16 min	200°C	Sim	
Palitos de queijo congelados	5-8 pedaços	8-10 min	180°C	Sim	
Anéis de cebola congelados	200 g	8-10 min	200°C	Sim	
<b>Cozimento</b>					
Muffins	2-3 pedaços	18-22 min	180°C		Use uma forma que pode ser levada ao forno**



\*Agite na metade do cozimento.

\*\*Coloque a forma de bolo/forno na cuba

Quando você usa misturas que sobem (como bolo, quiche ou muffins), a assadeira não deve ser preenchida mais do que até a metade.

## DICAS

PT

- Uma quantidade maior de ingredientes requer apenas um tempo de preparação um pouco maior, uma quantidade menor de ingredientes requer apenas um tempo de preparação um pouco menor.
- Agitar ingredientes menores no meio da preparação otimiza o resultado final e pode ajudar a evitar ingredientes fritos de forma desigual.
- Adicione um pouco de óleo as batatas in natura para um resultado mais crocante. As batatas irão começar a fritar alguns minutos após colocar o óleo.
- Não prepare ingredientes muito gordurosos, como salsichas, na AirFry Compacta.
- Os lanches que podem ser preparados em um forno também podem ser preparados na AirFry Compacta.
- A quantidade ideal para a preparação de batatas fritas crocantes é de 400 gramas.
- Use uma massa pré-fabricada para preparar lanches com recheio de forma rápida e fácil. A massa pré-fabricada também requer um tempo de preparação mais curto do que a massa caseira.
- Coloque em uma forma que pode ser levada ao forno na cuba da AirFry Compacta se quiser assar um bolo ou quiche, ou caso queira fritar ingredientes frágeis ou ingredientes com recheio.
- Você também pode usar a AirFry Compacta para reaquecer os ingredientes. Para reaquecer os ingredientes, ajuste a temperatura para 160 ° C por até 10 minutos.

## FAZENDO BATATA FRITA CASEIRA

Para melhores resultados, recomendamos usar batatas fritas pré-cozidas (por exemplo, congeladas). Se deseja fazer batatas fritas caseiras, siga as etapas abaixo.

1. Descasque as batatas e corte-as em palitos.
2. Mergulhe os palitos de batata em uma tigela com água por pelo menos 30 minutos, tire-os e seque-os com papel toalha.
3. Despeje 1/2 colher de sopa de azeite em uma tigela, coloque os palitos na parte superior e misture até os palitos serem revestidos com óleo.
4. Remova os palitos da tigela com os dedos ou um utensílio de cozinha para que o excesso de óleo permaneça na tigela. Coloque os palitos na cuba.  
**Observação: Não incline a tigela para colocar todos os palitos na cuba de uma só vez, para evitar que o excesso de óleo acabe na parte inferior da panela.**
5. Frite os palitos de batata de acordo com as instruções na seção 'Configurações'.

## LIMPEZA

Limpe o equipamento após cada uso.

A panela e a cuba possuem um revestimento antiaderente. Não use utensílios de cozinha metálicos ou materiais de limpeza abrasivos para limpá-los, pois isso pode danificar o revestimento antiaderente.

1. Remova o plugue da tomada da parede e deixe o aparelho esfriar. Observação: Retire a panela para deixar a AirFry Compacta esfriar mais rapidamente.
2. Limpe o exterior do equipamento com um pano úmido.
3. Limpe a panela e a cuba com água quente, um pouco de detergente líquido e uma esponja não abrasiva.

Você pode usar um líquido tira gordura para remover a sujeira restante.

**Observação: A cuba e grade são laváveis na máquina de lavar louça.**

**Dica: Se a sujeira estiver grudada no fundo da cuba e na grade, encha-as com água quente e um pouco de detergente. Deixe a cuba e a grade de molho por aproximadamente 10 minutos. Em seguida, enxague e seque.**

4. Limpe o interior do equipamento com água quente e uma esponja não abrasiva.
5. Limpe o elemento de aquecimento com uma escova de limpeza para remover quaisquer resíduos de alimentos.
6. Não mergulhe o aparelho em água ou qualquer outro líquido.

## ARMAZENAMENTO

1. Desconecte o aparelho e deixe esfriar.
2. Verifique se todas as peças estão limpas e secas.

## AMBIENTE

Não jogue o equipamento fora com lixo doméstico normal no final de sua vida útil, descarte-o em um ponto de coleta oficial para reciclagem. Ao fazer isso, você ajuda a preservar o meio ambiente

## GARANTIA E SERVIÇO

Se precisar de serviços ou informações ou caso tenha um problema, visite o site da Arno em [www.arno.com.br](http://www.arno.com.br) O contato do consumidor é feito pelo telefone (11) 2060-9777 ou pela seção fale conosco em nosso site.

## RESOLUÇÃO DE PROBLEMAS

Se encontrar problemas no aparelho, visite [www.arno.com.br](http://www.arno.com.br) para obter uma lista de perguntas frequentes ou entre em contato com o Centro de atendimento ao cliente em seu país

# ARNO GARANTIA LIMITADA



[www.arno.com.br](http://www.arno.com.br)

Este aparelho é **reparável** pela ARNO, durante e após o período de garantia.

Accessórios, consumíveis e peças de substituição podem ser adquiridos diretamente pelo consumidor final, caso estejam disponíveis localmente, tal como indicado no site da ARNO [www.arno.com.br](http://www.arno.com.br)

## Garantia

Este aparelho é garantido pela ARNO, nos países mencionados na lista de Garantia ARNO anexa, contra qualquer defeito de fabricação ou nos materiais, durante o período **12 meses a partir da data de compra em Brasil (legal de 3 meses e contratual de 9 meses)**. A Garantia dada pela ARNO enquanto fabricante, é um benefício adicional que não afeta os direitos legais do consumidor. A Garantia do fabricante cobre todos os custos inerentes à restituição do artigo defeituoso de forma a ficar em conformidade com as suas especificações de origem, mediante reparação ou substituição de qualquer peça defeituosa, e à mão-de-obra necessária. Sendo opção da ARNO proceder à troca dum aparelho defeituoso por um equivalente ou superior em vez da sua reparação. A única obrigação da ARNO limita-se à substituição ou reparação do aparelho.

## Condições e exclusões

A garantia ARNO apenas se aplica durante o período de 12 meses (legal de 3 meses e 9 meses contratual), e é válida apenas mediante apresentação da prova de compra. O aparelho pode ser entregue diretamente num Serviço de Assistência Técnica autorizada ou ser devidamente embalado e enviado por correio registado para um Serviço de Assistência Técnica autorizado. A lista completa dos Serviços de Assistência Técnica autorizados em cada país, encontra-se disponível no site da ARNO ([www.arno.com.br](http://www.arno.com.br)) ou pode também ser obtida ligando para o número do Clube do Consumidor indicado na Lista de Países.

A ARNO não tem obrigação de proceder à reparação ou substituição do aparelho caso não seja acompanhado por uma prova de compra válida.

Esta garantia não abrange danos que sejam resultantes de má utilização, negligência, não cumprimento das instruções ARNO, utilização com corrente ou voltagem diferente da indicada na placa de dados do aparelho, modificação ou reparação não autorizada do aparelho.

Também não cobre o desgaste natural do aparelho, nem manutenção ou substituição de consumíveis, nem:

- Utilização de certos tipos de água ou produtos não adequados
- Calciário (a descalcificação do aparelho deve ser feita de acordo com as instruções mencionadas no manual)
- Entrada de água, pó ou insetos no interior do aparelho (exceto nos aparelhos concebidos com características especificamente concebidas para os insetos)
- Danos mecânicos, sobrecarga
- Danos ou avarias devido à utilização duma voltagem não adequada
- Acidentes incluindo fogo, inundação, raios, trovoadas ...
- Utilização profissional ou comercial
- Danos das partes de vidro ou porcelana do aparelho
- Substituição dos consumíveis

Esta garantia não se aplica a aparelhos que tenham sido modificados, nem a danos derivados da utilização ou manutenção incorreta, embalagem defeituosa ou danos durante o transporte.

A garantia ARNO apenas se aplica a aparelhos adquiridos num dos países constantes da Lista de Países, e utilizados apenas para uso doméstico. Em caso de utilização do aparelho num país diferente daquele em que foi comprado:

- A garantia ARNO não se aplica em caso de não conformidade do produto adquirido com as normas do país, tais como voltagem, frequência, potência de corrente ou outras especificações técnicas
- O processo de reparação dos produtos adquiridos fora do país de utilização pode ser mais demorado caso o artigo em questão não seja comercializado pela ARNO localmente
- No caso de o aparelho não ter reparação no país em que está a ser utilizado, a garantia ARNO limita-se à substituição por um aparelho equivalente ou por um aparelho com valor semelhante. **sempre que possível**.

## Direitos dos Consumidores

A garantia ARNO não afeta os direitos legais dos consumidores, e os seus direitos não podem ser excluídos nem limitados, nem o direito de reclamar junto da loja onde adquiriu o aparelho. Esta garantia confere aos consumidores direitos legais específicos, e o consumidor pode também ter outros direitos legais que podem variar consoante a região ou país. Fica ao critério do consumidor poder reivindicar estes direitos.

Data da compra:..... Carimbo do revendedor:.....

Nome do Produto:.....

Nome e endereço do revendedor:.....

.....

## PRECAUCIONES IMPORTANTES

Cuando se usan artefactos eléctricos, siempre se deben seguir las precauciones básicas de seguridad, entre las que se incluyen las siguientes:

1. Lea todas las instrucciones antes de usarlo.
2. No toque las superficies calientes. Utilice las asas o perillas.
3. Para protegerse contra descargas eléctricas no sumerja el cable, los enchufes o el artefacto en agua u otro líquido.
4. Es necesario supervisar de cerca a los niños cuando se utiliza cualquier artefacto cerca de ellos.
5. Desenchufe el artefacto del tomacorriente cuando no lo esté utilizando y antes de limpiarlo. Deje que el artefacto se enfríe antes de colocarle o retirarle piezas.
6. No haga funcionar ningún artefacto que tenga un cable o enchufe dañado, después de que el artefacto tenga problemas en su funcionamiento o que se haya dañado de cualquier forma. Devuelva el artefacto al servicio autorizado más cercano para su inspección, reparación o ajuste.
7. El uso de accesorios no recomendados por el fabricante del artefacto puede ocasionar lesiones.
8. No utilice el artefacto al aire libre.
9. No permita que el cable cuelgue por el borde de la mesa o en la encimera de la cocina, ni que esté en contacto con superficies calientes.
10. No lo coloque sobre ni cerca de un quemador a gas o eléctrico caliente, ni en un horno calentado.
11. Se debe tener precaución extrema al mover un aparato que contenga aceite caliente u otros líquidos calientes.
12. Coloque siempre el enchufe en el aparato en primer lugar (depende del modelo) y luego enchufe el cable en el tomacorriente. Para desconectarlo, gire todos los controles a la posición «off» (Apagado) y retire el enchufe del tomacorriente.
13. No utilice el aparato para otro uso que no sea el uso previsto.

## 14. GUARDE ESTAS INSTRUCCIONES SOLO PARA EL HOGAR..

15. Solo conecte el aparato a tomacorrientes eléctricos que tengan una carga mínima de 15 A. Si los tomacorrientes y el enchufe del aparato son incompatibles, solicite a un técnico profesional calificado que cambie el tomacorrientes por uno más adecuado.

## INSTRUCCIONES DE POLARIZACIÓN

Este artefacto tiene una clavija polarizada (una patilla es más ancha que la otra). Para reducir el riesgo de descarga eléctrica, el enchufe está diseñado para entrar en un tomacorriente polarizado de una sola manera. Si el enchufe no se inserta completamente en el tomacorriente, intente enchufarlo invirtiéndolo

de posición. Si sigue sin ajustarse, comuníquese con un electricista calificado. No intente cambiar la forma del enchufe.


## INSTRUCCIONES SOBRE EL CABLE CORTO

No use con un cable de extensión.

Se debe proporcionar un cable de alimentación corto para reducir el riesgo que puede ocasionar el enredarse o tropezarse con un cable más largo.

ES

## INSTRUCCIÓN DE SEGURIDAD

- Este aparato está previsto para uso doméstico solamente. No está diseñado para los siguientes usos y la garantía no se aplicará para:
  - áreas de cocina con personal en tiendas, oficinas u otros entornos de trabajo;
  - granjas;
  - por clientes en hoteles, moteles y otros entornos de tipo residencial;
  - entornos del tipo hospedería.
- Este artefacto no está diseñado para ser operado a través de un temporizador externo o un sistema independiente de control remoto.
- Si el cable de alimentación está dañado, el fabricante, el agente de servicios o personas con una calificación similar deberán sustituirlo para evitar peligros.
- Este artefacto no está diseñado para ser utilizado por personas (incluidos niños) con limitaciones físicas, sensoriales o mentales, o por personas sin experiencia ni conocimiento, a menos que hayan recibido supervisión o instrucciones por parte de una persona responsable de su seguridad en cuanto al uso del artefacto.
- Se debe supervisar a los niños para impedir que jueguen con el artefacto.
-  La temperatura de las superficies accesibles pueden elevarse cuando el artefacto se encuentra en funcionamiento. No toque las superficies calientes del aparato.
- Limpie las partes desmontables con una esponja no abrasiva y líquido de lavavajillas o en un lavavajillas (depende del modelo).
- Limpie el interior y el exterior del aparato con una esponja o un paño húmedos. Consulte la sección «Limpieza» de las instrucciones de uso.
- El aparato se puede usar hasta una altitud máxima de 4000 m.

## Qué debe hacer

- Lea y siga las instrucciones de uso. Guárdelas en un lugar seguro.
- Retire todos los materiales de embalaje y las etiquetas o calcomanías promocionales de su aparato antes de usarlo. Asegúrese de retirar todos los materiales que estén debajo del tazón extraíble (depende del modelo).
- Verifique que el voltaje de su red de corriente corresponde al voltaje indicado en la placa de características que está en el aparato (corriente alterna).
- Dados los diversos estándares en vigencia, si el aparato se usa en un país que no sea en el cual se compró, haga que un Centro de servicio aprobado lo verifique.

- Use el aparato sobre una superficie plana, estable y resistente al calor, lejos de lugares donde pueda recibir salpicaduras de agua.
- Siempre desenchufe su aparato: después de usarlo, para moverlo o para limpiarlo.
- En caso de incendio, desenchufe el aparato y apague las llamas con un paño de cocina húmedo.
- Para evitar daños en su aparato, asegúrese de seguir las recetas en las instrucciones y en [www.arno.com.br](http://www.arno.com.br); asegúrese de usar las cantidades correctas de los ingredientes.

## Qué no debe hacer

- No use el aparato si este o su cable de alimentación está dañado o si se ha caído y tiene daños visibles o parece estar funcionando de forma anormal. Si esto ocurre, se debe enviar el aparato a un Centro de servicio aprobado.
- No use con un cable de extensión. Si, no obstante lo anterior, decide hacerlo, bajo su propia responsabilidad, use un cable de extensión que esté en buenas condiciones y que sea acorde a la potencia de su aparato.
- No deje el cable de alimentación colgando.
- No desconecte el aparato tirando del cable de alimentación.
- Nunca mueva el aparato cuando todavía contiene comida caliente.
- Nunca utilice su aparato cuando esté vacío.
- No encienda el aparato si está cerca de materiales inflamables (persianas, cortinas...) o cerca de una fuente de calor externa (estufa de gas, hornillo, etc.).
- No guarde productos inflamables cerca o debajo del mueble en el cual se encuentra el aparato.
- Nunca desarme el aparato usted mismo.
- No sumerja el producto en agua.
- No use productos de limpieza (en particular, decapantes a base de bicarbonato), ni almohadillas de brillo ni estropajos.
- No guarde su aparato en el exterior. Guárdelo en un área bien ventilada y seca.

## Consejo o información

- Cuando use el producto por primera vez, podría liberar un olor no tóxico. Esto no afectará el uso y desaparecerá rápidamente.
- Para su seguridad, este aparato cumple con los estándares y las regulaciones aplicables (Directivas sobre ad electromagnética, Materiales en contacto con alimentos, Medio ambiente, etc.).
- Este aparato fue diseñado solo para uso doméstico y no para exteriores. En caso de uso profesional, uso inadecuado o incumplimiento de las instrucciones, el fabricante declina toda responsabilidad y no se aplica la garantía.
- Para su seguridad, solo use los accesorios y las piezas de repuesto que están diseñadas para su aparato.

## Medio ambiente



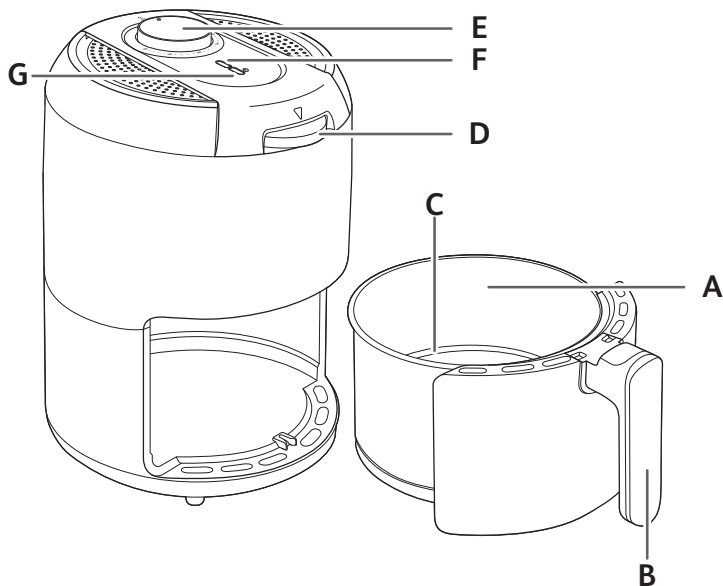
### ¡Primero la protección del ambiente!

① Su electrodoméstico contiene valiosos materiales que se pueden recuperar o reciclar.

➔ Déjelo en un centro local de recolección cívica de basura.

ES

## Presentación del producto



## DESCRIPCIÓN

- A. Sartén
- B. Asa de la sartén
- C. Rejilla extraíble
- D. Perilla de control de temperatura (80 a 200 °C)
- E. Temporizador (0-30 min)/perilla de encendido
- F. Indicador luminoso
- G. Luz de calentamiento

## ANTES DE USAR POR PRIMERA VEZ

1. Retire todo el material de embalaje.
2. Retire todas las calcomanías o etiquetas del aparato.
3. Limpie minuciosamente la sartén y la rejilla extraíble con agua caliente, un poco de líquido lavavajillas y una esponja no abrasiva.

**Nota: También puede limpiar estas partes en el lavavajillas.**

4. Limpie el interior y el exterior del aparato con un paño húmedo.

## PREPARACIÓN PARA EL USO

1. Coloque el aparato en una superficie nivelada, horizontal y estable. No coloque el aparato en superficies que no sean resistentes al calor.
2. El aparato funciona con aire caliente.

**No llene la sartén con aceite ni otro líquido.**

**No coloque nada encima del aparato. Esto interrumpe el flujo de aire y afecta el resultado de freído con aire caliente.**

## USO DEL APARATO

AirFry Compact cocer una gran variedad de ingredientes. Las recetas que están en línea en [www.arno.com.br](http://www.arno.com.br) le ayudan a conocer el aparato. Los tiempos de cocción para los principales ingredientes se proporcionan en la sección «Ajustes».

1. Enchufe el cable de alimentación en el tomacorriente.
2. Retire cuidadosamente la sartén del aparato.
3. Coloque los ingredientes en la sartén.

**Nota: Nunca llene la sartén más allá de la indicación MÁX. ni exceda la cantidad indicada en el cuadro (vea la sección «Ajustes»), ya que esto podría afectar la calidad del resultado final.**

4. Vuelva a deslizar la sartén dentro del aparato.  
**Precaución: No toque la sartén durante el uso y cierto tiempo después de usarla ya que se calienta mucho. Solo sostenga la sartén por la asa.**
5. Mueva la perilla de control de la temperatura hasta la temperatura requerida. Vea la sección «Ajustes» para determinar la temperatura correcta
6. Para encender el aparato, gire la perilla del temporizador hasta el tiempo de preparación requerido.

**Agregue 3 minutos al tiempo de preparación cuando el aparato esté frío.**



Para ajustar un tiempo corto, gire la perilla del temporizador a 10 minutos y regrese al tiempo deseado.

**Nota:** Si lo desea, también puede dejar que el aparato se precaliente sin ingredientes en el interior. En ese caso, gire la perilla del temporizador hasta más de 3 minutos y espere hasta que la luz de calentamiento se apague. Luego llene la sartén y gire la perilla del temporizador hasta el tiempo de preparación requerido.

- La luz de calentamiento se enciende.
  - El temporizador comienza a descontar el tiempo de preparación establecido.
  - Durante el proceso de freído con aire caliente, la luz de calentamiento se enciende y se apaga de vez en cuando. Esto indica que se enciende y apaga el elemento de calentamiento para mantener la temperatura establecida.
7. El exceso de aceite de los ingredientes se recolecta en la parte inferior de la sartén
  8. Algunos ingredientes requieren agitado a la mitad de su tiempo de preparación (**vea la sección «Ajustes»**). Para agitar los ingredientes, retire la sartén del aparato por la asa y agítela. Luego vuelva a deslizar la sartén dentro de la freidora de aire
- Consejo: Si ajusta el temporizador a la mitad del tiempo de preparación, escuchará la campanilla del temporizador cuando tenga que agitar los ingredientes. No obstante, esto significa que tiene que configurar el temporizador nuevamente con el tiempo de preparación restante después de agitar.

9. Cuando escuche la campanilla del temporizador, el tiempo de preparación establecido habrá finalizado.

**Retire la sartén del aparato y colóquela sobre una superficie resistente al calor.**

**Nota:** También puede apagar el aparato de forma manual. Para hacerlo, gire la perilla de control del temporizador hasta 0.

10. Verifique que los ingredientes estén preparados.  
Si los ingredientes no están listos todavía, simplemente deslice la sartén nuevamente dentro del aparato y configure el temporizador con unos minutos adicionales.
11. Vacíe la sartén dentro de un tazón o una bandeja.  
Para retirar los ingredientes, use un par de pinzas para levantar los ingredientes y retirarlos de la sartén.  
Precaución: Cuando gire la sartén, preste atención al exceso de aceite recogido en la parte inferior y a la rejilla extraíble que puede caerse.  
No volteo la sartén porque cualquier exceso de aceite que se haya juntado en la parte inferior de la sartén se derramará sobre los ingredientes.  
Después de freír con aire caliente, la sartén y los ingredientes están calientes. Según el tipo de ingredientes que haya en el aparato podría salir vapor de la sartén.
12. Cuando haya una tanda de ingredientes listos, el aparato está listo al instante para preparar otra tanda.

## AJUSTES

Este cuadro a continuación le ayuda a seleccionar los ajustes básicos para los ingredientes que desea preparar.

**Nota:** Recuerde que estos ajustes son indicaciones. Dado que los ingredientes difieren en su origen, tamaño, forma y marca, no podemos garantizar el mejor ajuste para sus ingredientes.

	Cantidad mín. y máx. (g)	Tiempo (min)	Temperatura (°C)	Agitar*	Información adicional
<b>Papas y papas fritas</b>					
Papas fritas finas congeladas	200-400 g	15-25 min	200°C	Sí	
Patatas fritas caseras	200-350g	15-22 min	180°C	Sí	Agregar 1/2 cucharada de aceite
Rodajas de papa congeladas	200-400 g	15-22 min	180°C	Sí	

<b>Carne de res y carne de ave</b>					
Bistec	200 g	15 min	180°C		
Albóndigas	250 g	8-12 min	180°C		
Pechuga de pollo	300 g	12-15 min	180°C		

<b>Pescado</b>					
Filete de salmón	350 g	15-17 min	140°C		
Camarones	12 piezas	4 min	170°C		

<b>Bocadillos</b>					
Trocitos de pollo empanizados congelados	400 g	12 min	200°C	Sí	
Alitas de pollo congeladas	200 g	12-16 min	200°C	Sí	
Palitos de queso empanizados congelados	5-8 piezas	8-10 min	180°C	Sí	
Aros de cebolla congelados	200 g	8-10 min	200°C	Sí	

<b>Horneado</b>					
Panqués	2-3 piezas	18-22 min	180°C		Use fuente para horno**

\*Agitar a mitad de cocción.

\*\* Coloque la fuente para horno en la sartén.

## SUGERE

- Los ingredientes más pequeños suelen requerir un tiempo de preparación un poco más corto que los ingredientes más grandes.
- Una cantidad grande de ingredientes solo requiere un tiempo de preparación un poco más largo, una cantidad más pequeña de ingredientes solo requiere un tiempo de preparación un poco más corto.
- Agitar los ingredientes más pequeños a la mitad del tiempo de preparación optimiza el resultado final y puede ayudar a evitar ingredientes fritos de forma despereja.
- Agregue un poco de aceite a las papas fritas para obtener un resultado crujiente. Fría sus ingredientes en el aparato pocos minutos después de agregar el aceite.
- No prepare ingredientes extremadamente grasos como salchichas en el aparato.
- Los bocadillos que se pueden preparar en un horno también se pueden preparar en el aparato.
- La cantidad óptima para preparar papas fritas crujientes es 400 gramos.
- Use una masa prehecha para preparar bocadillos rellenos de forma rápida y fácil. La masa prehecha también requiere un tiempo de preparación más corto que el de la masa casera.
- Coloque una fuente para horno en la cesta del aparato si desea hornear un pastel o quiche o si desea freír ingredientes frágiles o ingredientes rellenos.
- También puede usar el aparato para recalentar ingredientes. Para recalentar ingredientes, ajuste la temperatura a 160°C por hasta 10 minutos.

Nota: Cuando use ingredientes que se eleven (**como un pastel, quiche o panqués**) la fuente para horno no debería estar llena más de la mitad.

## PREPARACIÓN DE PAPAS FRITAS CASERAS

Para obtener el mejor resultado, le aconsejamos que use papas fritas (**por ej., congeladas**) precocidas. Si desea hacer papas fritas caseras, siga los pasos a continuación.

1. Pele las papas y córtelas en forma de bastones.
2. Remoje los bastones de papa en un tazón, retírelas y séquelas con papel de cocina.
3. Vierta ½ cucharada de aceite de oliva en un tazón, coloque los bastones arriba y mezcle hasta que los bastones estén recubiertos con aceite.
4. Retire los bastones del tazón con los dedos o con un utensilio de cocina para que el exceso de aceite quede en el tazón. Coloque los bastones en la sartén

**Nota: No incline el tazón para poner todos los bastones en la cesta de una vez, para evitar que el exceso de aceite termine en la parte inferior de la sartén.**

5. Fría los bastones de papas según las instrucciones en la sección «Ajustes».

## LIMPIEZA

Limpie el aparato después de cada uso.

**La sartén y la rejilla extraíble tienen un recubrimiento antiadherente. No use utensilios metálicos o materiales de limpieza abrasivos para limpiarlas porque se podría dañar el recubrimiento antiadherente.**

- Desenchufe el cable de alimentación del tomacorriente y deje que el aparato se enfríe.  
**Nota: Retire la sartén para permitir que la freidora de aire se enfríe con mayor rapidez.**
- Limpie el exterior del aparato con un paño húmedo.
- Limpie la sartén y la rejilla extraíble con agua caliente, un poco de líquido lavavajillas y una esponja no abrasiva.  
Puede usar un líquido desengrasante para retirar la suciedad que reste.  
**Nota: La sartén y la rejilla extraíble son aptas para lavavajillas.**  
**Consejo: Si hay suciedad pegada en la rejilla extraíble o en la parte inferior de la sartén, llene la sartén con agua caliente y algo de líquido lavavajillas. Coloque la rejilla extraíble en la sartén y déjela en remojo por aproximadamente 10 minutos.**
- Limpie el interior del aparato con agua caliente y una esponja no abrasiva.
- Limpie el elemento de calentamiento con un cepillo de limpieza para retirar los residuos de comida que haya.

## ALMACENAMIENTO

- Desenchufe el aparato y déjelo enfriar.
- Asegúrese de que todas las partes estén limpias y secas.

## MEDIO AMBIENTE

No arroje el aparato con la basura normal del hogar cuando termine su vida útil, entréguelo en un punto de recolección oficial para su reciclado. Al hacer esto ayudará a conservar el medio ambiente.

## GARANTÍA Y SERVICIO

Si necesita servicio o información o si tiene un problema, visite la página web de Arno, [www.arno.com.br](http://www.arno.com.br), o comuníquese con el Centro de atención al consumidor de Arno en su país. Encontrará el número de teléfono en el folleto de garantía mundial. Si no hay Centro de atención al cliente en su país, vaya al distribuidor local de Arno.

## DETECCIÓN DE PROBLEMAS

Si tiene problemas con el aparato, visite [www.arno.com.br](http://www.arno.com.br) para ver una lista de preguntas frecuentes o comuníquese con el Centro de atención al cli

# ARNO GARANTÍA LIMITADA



[www.arno.com.br](http://www.arno.com.br)

Este producto **es reparable** por ARNO durante y después del periodo de garantía.

Los accesorios, consumibles y componentes reemplazables por el usuario final, caso de estar disponibles localmente, pueden ser adquiridos tal y como se describe en la página web de ARNO [www.arno.com.br](http://www.arno.com.br)

## La garantía

Este es un producto garantizado por ARNO en los países mencionados en la lista de Garantía ARNO adjunta, contra defectos de fabricación o en los materiales durante **1 año** a partir de la fecha de compra.

La garantía que ARNO emite como fabricante es una ventaja adicional que no afecta a los derechos legales del consumidor.

La garantía del fabricante cubre todos los costes de restitución del producto defectuoso, de forma que se ajuste a sus especificaciones originales, ya sea mediante su reparación o la sustitución de los componentes defectuosos y la mano de obra necesaria. A criterio de ARNO, se podrá sustituir el producto defectuoso por un equivalente o superior en lugar de repararlo podrá sustituir el producto defectuoso, en lugar de repararlo. La reparación o sustitución del producto es la única obligación de ARNO y la única y exclusiva solución facilitada al cliente en virtud de la presente garantía.

## Condiciones y exclusiones

La garantía ARNO únicamente será de aplicación durante 1 año, y será válida solamente cuando vaya acompañada de una prueba de compra. Se puede llevar el producto en persona directamente a un Servicio Post-venta autorizado, o embalarlo adecuadamente y enviarlo, por correo certificado (o envío postal equivalente), a un Servicio Post-venta autorizado de ARNO. La dirección completa de los Servicios Post-venta autorizados en cada país puede obtenerse en la página web de ARNO ([www.arno.com.br](http://www.arno.com.br)) o llamando al número de teléfono del país en cuestión indicado en la Lista de Países, en el que le proporcionarán la dirección de correo.

ARNO no estará obligada a reparar o sustituir productos que no vayan acompañados de una prueba de compra válida.

Esta garantía no cubrirá los daños que puedan producirse como resultado de usos incorrectos, negligencia, inobservancia de las instrucciones de ARNO, conexión a corrientes o voltajes distintos de los impresos en el producto, o una modificación o reparación no autorizada del producto. Tampoco cubre el uso y desgaste habitual, el mantenimiento o sustitución de consumibles, ni lo siguiente:

- La utilización de un tipo de agua o cualquier otro producto inadecuado
- La calcificación (las descalcificaciones deberán realizarse con arreglo a las instrucciones de uso)
- El acceso de agua, polvo o insectos dentro del producto (excluyendo los aparatos con características específicamente diseñadas para insectos)
- Daños mecánicos, sobrecarga
- Uso profesional o comercial
- Daños o malos resultados debidos a un voltaje o frecuencia equivocados
- Accidentes, incluidos incendios, inundaciones, rayos, etc.
- Daños en los materiales de vidrio o porcelana del producto

Esta garantía no se aplica a productos que hayan sido manipulados, ni en el caso de daños ocasionados por un uso o mantenimiento indebidos, un embalaje inadecuado por parte del consumidor o por una manipulación incorrecta del transportista.

La garantía ARNO se aplica únicamente a productos adquiridos en uno de los países relacionados, y destinados exclusivamente a uso doméstico en uno de los países indicados en la Lista de Países. Cuando un producto sea adquirido en un país incluido en la Lista y posteriormente se utilice en otro país incluido en la Lista:

- La garantía ARNO no se aplica en caso de no conformidad del producto adquirido con las especificidades locales, tales como el voltaje, la frecuencia, las tomas de corriente u otras especificaciones técnicas locales.
- El proceso de reparación para productos adquiridos fuera del país de uso puede precisar de un plazo mayor si ARNO no comercializa localmente el producto.
- En los casos en los que el producto no sea susceptible de reparación en el país de utilización, la garantía ARNO se limitará a la sustitución por un producto similar o un producto alternativo de precio similar, **siempre que sea posible**.

## Derechos legales de los consumidores

La garantía ARNO no afecta a los derechos legales de los consumidores ni a derechos que no puedan ser excluidos o restringidos, ni a los derechos que el consumidor tenga frente al comerciante minorista que le vendió el producto. Esta garantía proporciona al consumidor derechos legales específicos, y el consumidor también podrá tener otros derechos legales que variarán de una región a otra o de un país a otro. El consumidor ejercerá esos derechos a su criterio.

Fecha de compra:..... Sello del Distribuidor:.....

Referencia del Producto:.....

Nombre y dirección de almacén:.....

.....

# IMPORTANT SAFEGUARDS

When using electrical appliances, basic safety precautions should always be followed, including the following:

1. Read all instructions before using.
2. Do not touch hot surfaces. Use handles or knobs.
3. To protect against electric shock, do not immerse cord, plugs or fryer in water or other liquid.
4. Close supervision is necessary when any appliance is used by or near children.
5. Unplug from outlet when not in use and before cleaning. Allow to cool before putting on or taking off parts.
6. Do not operate any appliance with a damaged cord or plug or after the appliance malfunctions, or has been damaged in any manner. Return appliance to the nearest authorized service facility for examination, repair or adjustment.
7. The use of accessory attachments not recommended by the appliance manufacturer may cause injuries.
8. Do not use outdoors.
9. Do not let cord hang over edge of table or counter, or touch hot surfaces.
10. Do not place on or near a hot gas or electric burner, or in a heated oven.
11. Extreme caution must be used when moving appliance containing hot oil or other hot liquids.
12. Always attach plug to appliance first (depending on model), then plug cord into the wall outlet. To disconnect, turn any control to "off", then remove plug from wall outlet.
13. Do not use appliance for other than intended use.

## 14. SAVE THESE INSTRUCTIONS FOR HOUSEHOLD USE ONLY.

15. Only connect the appliance to electrical sockets which have a minimum load of 15A. If the sockets and the plug on the appliance should prove incompatible, get a professionally qualified technician to replace the socket with a more suitable one.

## POLARIZATION INSTRUCTIONS


This appliance has a polarized plug (one blade is wider than the other). To reduce the risk of electric shock this plug is intended to fit into a polarized outlet only one way. If the plug does not fit fully into the outlet, reverse the plug. If it still does not fit, contact a qualified electrician. Do not attempt to modify the plug in any way.

## SHORT CORD INSTRUCTIONS

Do not use with an extension cord.

A short power-supply cord is to be provided to reduce the risk resulting from becoming entangled in or tripping over a longer cord.

## SAFETY INSTRUCTION

- This appliance is intended to be used in household only. It is not intended to be used in the following applications, and the guarantee will not apply for:
  - staff kitchen areas in shops, offices and other working environments;
  - farm houses;
  - by clients in hotels, motels and other residential type environments;
  - bed and breakfast type environments.
- This appliance is not intended to be operated by means of an external timer or a separate remotecontrol system.
- If the power supply cord is damaged, it must be replaced by the manufacturer, its service agent or similarly qualified persons in order to avoid a hazard.
- This appliance is not intended for use by persons (including children) with reduced physical, sensory or mental capabilities, or lack of experience and knowledge, unless they have been given supervision or instruction concerning use of the appliance by a person responsible for their safety.
- Children should be supervised to ensure that they do not play with the appliance.
-  The temperature of accessible surfaces may be high when the appliance is operating. Do not touch the hot surfaces of the appliance.
- Clean removable parts with a non abrasive sponge and dishwashing liquid or in a dishwasher (depending on model).
- Clean the inside and the outside of the appliance with a damp sponge or cloth. Please refer to the «Cleaning» section of the instructions for use.
- The appliance can be used up to an altitude of 4000 m.

## Do

- Read and follow the instructions for use. Keep them safe.
- Remove all packaging materials and any promotional labels or stickers from your appliance before use. Be sure to also remove any materials from underneath the removable bowl (depending on model).
- Check that the voltage of your mains network corresponds to the voltage given on the rating plate on the appliance (alternative current).
- Given the diverse standards in effect, if the appliance is used in a country other than that in which it is purchased, have it checked by an approved Service Centre.
- Use the appliance on a flat, stable, heat-resistant work surface away from water splashes.
- Always unplug your appliance: after use, to move it, or to clean it.
- In the event of fire, unplug the appliance and smother the flames using a damp tea towel.

- To avoid damaging your appliance, please ensure that you follow recipes in the instructions and at [www.arno.com.br](http://www.arno.com.br); make sure that you use the right amount of ingredients.

## Do not

- Do not use the appliance if it or the power cord is damaged or if it has fallen and has visible damage or appears to be working abnormally. If this occurs, the appliance must be sent to an Approved Service Centre.
- Do not use an extension lead. If you nevertheless decide to do so, under your own responsibility, use an extension lead that is in good condition and compliant with the power of the appliance.
- Do not let the power cord dangle.
- Do not unplug the appliance by pulling on the power cord.
- Never move the appliance when it still contains hot food.
- Never operate your appliance when empty.
- Do not switch on the appliance near to flammable materials (blinds, curtains...) or close to an external heat source (gas stove, hot plate etc.).
- Do not store any inflammable products close to or underneath the furniture unit where the appliance is located.
- Never take the appliance apart yourself
- Do not immerse the product in water.
- Do not use any powerful cleaning products (notably soda based strippers), nor brillo pads, nor scourers.
- Do not store your appliance outside. Store it in a dry and well ventilated area.

## Advice/information

- When using the product for the first time, it may release a non-toxic odour. This will not affect use and will disappear rapidly.
- For your safety, this appliance conforms with applicable standards and regulations (Directives on Materials in contact with food, Environment, etc.).
- This appliance is designed for domestic use only and not outdoor. In case of professional use, inappropriate use or failure to comply with the instructions, the manufacturer accepts no responsibility and the guarantee does not apply.
- For your safety, only use the accessories and spare parts designed for your appliance

## Environnement

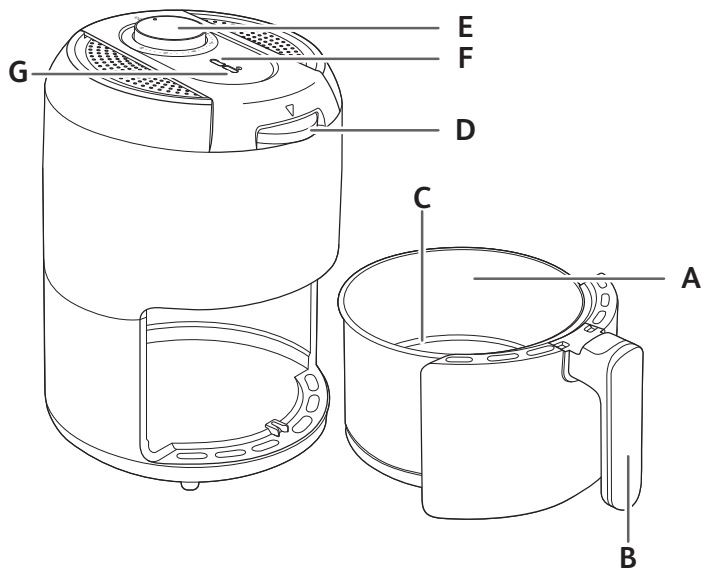


### Environment protection first!

① Your appliance contains valuable materials which can be recovered or recycled.

➔ Leave it at a local civic waste collection point.





## DESCRIPTION

- A. Bowl
- B. Bowl handle
- C. Removable grid
- D. Temperature control knob (80-200°C)
- E. Power on/off and timer (0-30 min) knob with auto shut-off
- F. Heating-up light
- G. Power indicator light

## BEFORE FIRST USE

1. Remove all packaging material.
2. Remove any stickers or labels from the appliance.
3. Thoroughly clean the bowl and the removable grid with hot water, some washing-up liquid and a non-abrasive sponge.  
**Note: You can also clean these parts in the dishwasher.**
4. Wipe the inside and outside of the appliance with a damp cloth.

## PREPARING FOR USE

1. Place the appliance on a flat, stable, heat-resistant work surface away from water splashes.
2. The appliance works by producing hot air.  
**Do not fill the bowl with oil or any other liquid.**  
**Do not put anything on top of the appliance. This disrupts the airflow and affects the hot air frying result.**

## USING THE APPLIANCE

AirFry Compact can cook a large range of recipes. Cooking times for the main foods are given in the section 'Cooking Guide'. Online recipes at [www.arno.com.br](http://www.arno.com.br) help you get to know the appliance.

1. Connect the power supply cord to an electrical socket.
2. Carefully pull the bowl out of the appliance.
3. Place the food in the bowl.  
**Note: Never fill the bowl beyond the MAX level mark or exceed the maximum amount indicated in the table (see into section 'Cooking Guide'), as this could affect the quality of the end result.**
4. Slide the bowl back into the appliance.  
**Caution: Do not touch the bowl during use and for some time after use, as it gets very hot. Only hold the bowl by the handle.**
5. Move the temperature control knob to the required temperature. See section 'Cooking Guide' to select the right temperature.
6. To switch on the appliance, turn the timer knob to the required cooking time.  
**Add 3 minutes to the cooking time stated in the tables on pages 7 and 8 when using the appliance from cold.**  
**To set a short time, turn the timer knob until 10 minutes and then go back to the desired time.**

**Note:** If you want, you can also let the appliance preheat without any food inside. In this case, turn the timer knob to more than 3 minutes and wait until the heating-up light goes out (after approx. 3 minutes). Then fill the bowl and turn the timer knob to the required cooking time (see Cooking Guide for timings).

- The timer starts counting down the set cooking time.
  - The heating-up light goes on. The heating-up light goes off when the temperature is reached.
  - During the hot air frying process, the heating-up light goes on and off from time to time. This indicates that the heating element is switched on and off to thermostatically maintain the set temperature.
7. Excess oil from the food is collected in the bottom of the bowl.
  8. Some foods require shaking halfway through the cooking time (see section 'Cooking Guide'). To shake the food, pull the bowl out of the appliance by the handle and shake it. Then slide the bowl back into the appliance.  
Tip: You can set the timer to half of the cooking time, and when the timer sounds shake the ingredients. Then set the timer again for the remaining cooking time.
  9. **When you hear the timer sound, the cooking time set has finished. Pull the bowl out of the appliance and place it on a heat-resistant surface.**

**Note:** You can also switch off the appliance manually. To do this, turn the timer control knob to 0.

10. **Check if the food is ready.**

If the food is not ready yet, simply slide the bowl back into the appliance and set the timer for a few extra minutes.

11. When the food is cooked, take out the bowl. To remove food, use a pair of tongs to lift the food out of the bowl.

**Caution:** When you turn the bowl, be careful of any excess oil collected at the bottom of the bowl that may leak onto the food and of the grid may fall down.

After hot air frying, the bowl, the grid and the food are very hot. Depending on the type of food cooked in the appliance, be careful as steam may escape from the bowl.

12. When a batch of food is ready, AirFry Compact is instantly ready for preparing another batch of food.

## COOKING GUIDE

The table below helps you to select the basic settings for the food you want to prepare.

**Note:** The cooking times below are only a guide and may vary according to the variety and batch of potatoes used. For other foods the size, shape and brand may affect results. Therefore, you may need to adjust the cooking time slightly.

	Min-max Amount (g)	Approx Time (min)	Temperature (C°)	Shake*	Extra information
<b>Potatoes &amp; fries</b>					
Frozen chips (10 mm x 10 mm standard thickness)	200-400 g	15-25 min	200°C	Yes	
Homemade French Fries (8 x 8 mm)	200-350 g	15-22 min	180°C	Yes	Add ½ tbsp of oil
Frozen potato wedges	200-400 g	15-22 min	180°C	Yes	

<b>Meat &amp; Poultry</b>					
Frozen steak	200 g	15 min	180°C		
Frozen meatballs	250 g	8-12 min	180°C		
Chicken breast fillets (boneless)	300 g	12-15 min	180°C		

<b>Fish</b>					
Salmon fillet	400 g	9-12 min	140°C		
Shrimps	12 pieces	4 min	170°C		

<b>Snacks</b>					
Frozen chicken nuggets	400 g	12 min	200°C	Yes	
Frozen chicken wings	200 g	12-16 min	200°C	Yes	
Frozen cheese sticks	5-8 pieces	8-10 min	180°C	Yes	
Frozen onion rings	200 g	8-10 min	200°C	Yes	

<b>Baking</b>					
Muffins	2-3 pieces	18-22 min	180°C		Use a baking tin/oven dish**

\* Shake halfway through cooking.

**\*\*place the cake tin/oven dish in the bowl.**

When you use mixtures that rise (such as with cake, quiche or muffins) the oven dish should not be filled more than halfway.

Visit [www.arno.com.br](http://www.arno.com.br) for online recipes.

**IMPORTANT:** To avoid damaging your appliance, never exceed the maximum quantities of ingredients and liquids indicated in the instruction manual and in the recipes.

## TIPS

- Smaller foods usually require a slightly shorter cooking time than larger size foods.
- A larger amount of food only requires a slightly longer cooking time, a smaller amount of food only requires a slightly shorter cooking time.
- Shaking smaller size foods halfway through the cooking time improves the end result and can help prevent uneven cooking.
- Add some oil to fresh potatoes for a crispy result. After adding a spoon of oil, fry the potatoes within a few minutes.
- Do not cook extremely greasy foods in the appliance.
- Snacks that can be cooked in an oven can also be cooked in the appliance.
- The optimal recommended quantity for cooking fries is 400 grams.
- Use ready made puff and shortcrust pastry to make filled snacks quickly and easily.
- Place an oven dish in the appliance's bowl if you want to bake a cake or quiche or if you want to fry fragile ingredients or filled ingredients. You can use an oven dish in silicon, stainless steel, aluminium, terracotta.
- You can also use the appliance to reheat food. To reheat food, set the temperature to 160°C for up to 10 minutes.

## MAKING HOME-MADE CHIPS

For the best results, we advise to use frozen chips. If you want to make home-made chips, follow the steps below.

1. Choose a variety of potato recommended for making chips. Peel the potatoes and cut them into equal thickness chips.
2. Soak the potato chips in a bowl of cold water, drain them and dry them with a clean, highly absorbent tea towel. Then pat with paper kitchen towel. The chips must be thoroughly dry before cooking.
3. Pour ½ tablespoon of oil (vegetable, sunflower or olive) in a dry bowl, put the chips on top and mix until they are coated with oil.
4. Remove the chips from the bowl with your fingers or a kitchen utensil so that any excess oil stays behind in the bowl. Place the chips in the bowl.

Note: Do not tip the container of oil coated chips directly into the bowl in one go, otherwise excess oil will end up at the bottom of the bowl.

5. Fry the chips according to the instructions in the section Cooking guide.

## CLEANING

Clean the appliance after every use.

**The bowl and the grid have a non-stick coating. Do not use metal kitchen utensils or abrasive cleaning materials to clean them, as this may damage the nonstick coating.**

1. Remove the mains plug from the wall socket and let the appliance cool down. Note: Remove the bowl to let the appliance cool down more quickly.
2. Wipe the outside of the appliance with a damp cloth.
3. Clean the bowl and grid with hot water, some washing-up liquid and a non-abrasive sponge. You can use a degreasing liquid to remove any remaining dirt.

**Note: The bowl and grid are dishwasher-safe.**

**Tip: If dirt is stuck at the bottom of the bowl and the grid, fill them with hot water and some washing-up liquid. Let the bowl and the grid soak for approximately 10 minutes.**

**Then rinse clean and dry.**

4. Wipe inside of the appliance with hot water and a damp cloth.
5. Clean the heating element with a dry, cleaning brush to remove any food residues.
6. Do not immerse the appliance in water or any other liquid.

## STORAGE

1. Unplug the appliance and let it cool down.
2. Make sure all parts are clean and dry.

## GUARANTEE AND SERVICE

If you need service or information or if you have a problem, please visit the Arno website at [www.arno.com.br](http://www.arno.com.br) or contact the Arno Consumer Care Centre in your country. You can find the phone number in the worldwide guarantee leaflet. If there is no Consumer Care Centre in your country, go to your local Arno dealer.

## TROUBLESHOOTING

If you encounter problems with the appliance, visit [www.arno.com.br](http://www.arno.com.br) for a list of frequently asked questions or contact the Consumer Care Centre in your country.

# ARNO LIMITED GUARANTEE



[www.arno.com.br](http://www.arno.com.br)

This product is **repairable** by Arno during and after the **guarantee period**.

Accessories, consumables and end-user replaceable parts can be purchased, if locally available, as described on the Arno internet site [www.arno.com.br](http://www.arno.com.br)

## The Guarantee

This product is guaranteed by ARNO in the countries listed below against any manufacturing defect in materials or workmanship for a period of **12 months** starting from the initial date of purchase.

ARNO's limited guarantee is an extra benefit which does not affect consumer's Statutory Rights.

ARNO's limited guarantee covers all costs related to restoring the proven defective product so that it conforms to its original specifications, through the repair or replacement of any defective part and the necessary labour. At ARNO's choice, an equivalent or superior replacement product may be provided instead of repairing a defective product. ARNO's sole obligation and your exclusive resolution under this guarantee are limited to such repair or replacement.

## Conditions & Exclusions

The ARNO guarantee only applies within the 1 year guarantee period and is valid only on presentation of a proof of purchase. The product can be taken directly in person to an authorised service centre or must be adequately packaged and returned, by recorded delivery (or equivalent method of postage), to a ARNO authorised service centre. Full address details for each country's authorised service centres are listed on ARNO website ([www.arno.com.br](http://www.arno.com.br)) or by calling the appropriate telephone number as set out in the Country List to request the appropriate postal address.

ARNO shall not be obliged to repair or replace any product which is not accompanied by a valid proof of purchase.

This guarantee will not cover any damage which occurs as a result of misuse, negligence, failure to follow ARNO instructions, use on current or voltage other than as stamped on the product, or a modification or unauthorised repair of the product. It also does not cover normal wear and tear, maintenance or replacement of consumable parts, or the following:

- Using the wrong type of water or consumable
- Ingress of water, dust or insects into the product (excluding appliances with features specifically designed for insects)
- Scaling (any de-scaling must be carried out according to the instructions for use)
- Damages or bad results due to wrong voltage or frequency
- Mechanical damages, overloading
- Accidents including fire, flood, thunderbolt, etc
- Professional or commercial use
- Damage to any glass or porcelain ware in the product

This guarantee does not apply to any product that has been tampered with, or to damages incurred through improper use and care, faulty packaging by the owner or mishandling by any carrier.

ARNO's limited guarantee applies only for products purchased in one of the countries listed, and used for domestic purposes only in one of the countries listed on the Country List. Where a product purchased in one listed country and then used in another listed country:

- ARNO's limited guarantee does not apply in case of non conformity of the purchased product with the local standards, such as voltage, frequency, power plugs, or other local technical specifications.
- The repair process for products purchased outside the country of use may require a longer time if the product is not locally sold by ARNO.
- In cases where the product is not repairable in the new country, ARNO's limited guarantee is limited to a replacement by a similar product or an alternative product at similar cost, where possible.

## Consumer Statutory Rights

ARNO's limited guarantee does not affect the statutory rights a consumer may have or those rights that cannot be excluded or limited, nor rights against the retailer from which the consumer purchased the product. This guarantee gives a consumer specific legal rights, and the consumer may also have other legal rights which vary from State to State or Country to Country. The consumer may assert any such rights at his sole discretion.

### ARNO LIMITED GUARANTEE - COUNTRY LIST

BOLIVIA	Weidling Av. Santos Dumont 3er anillo, casilla de correos 2062 Santa Cruz	(591) 355-6424
BRASIL BRAZIL	Avenida Industrial Alda Bernardes de Faria de Silva nº 1881 – Galpão 1 BL atê 6 BL e 9 BL atê 11 BL – Itatiaia/Itatiaia/RJ Cep : 27537-000	(11) 2060 9777
PARAGUAY	N.G.O. Rca. Dominicana y Via Ferrea Asuncion	(595) 21 288 00 00
URUGUAY	Carrau Av Damaso Antonio Larranaga,3444 Montevideo	(598) 2508 6751

Date of purchase:..... Distribut or stamp:.....

Product reference:.....

Retailer name and address .....

**Ref. NC00151406**  
**SEB DEVELOPPEMENT**  
**03/2018**